

WICHTIGE SICHERHEITSHINWEISE

Lesen Sie die Anleitung, bevor Sie mit der Installation des Produktes beginnen, und befolgen Sie die Anweisungen genau.
Für späteres Nachschlagen aufbewahren.

GRAPHITE GRAY PANEL POOL SET™

15'8" (478 cm) & 18'8" (569 cm) Modelle



Symbolfoto. Zubehör wird mit dem Pool nicht mitgeliefert.

Ist der Pool nicht herrlich? Wenn Sie Lust verspüren, noch andere Intex-Produkte auszuprobieren, wie unser Pool-Zubehör oder die Luftbetten, sowie die Spielwaren oder die Boote, dann besuchen Sie uns doch einfach auf unserer Homepage unter www.steinbach.at. Unsere Produkte sind auch im Fachhandel erhältlich.

Wegen der Politik der kontinuierlichen Produktverbesserung behält sich INTEX das Recht vor, Daten, Erscheinungsbilder oder Updates (Produktspezifikationen) jederzeit ohne Vorankündigung zu ändern!



INTEX®

©2016 Intex Marketing Ltd. - Intex Development Co. Ltd. - Intex Trading Ltd.
- Intex Recreation Corp.

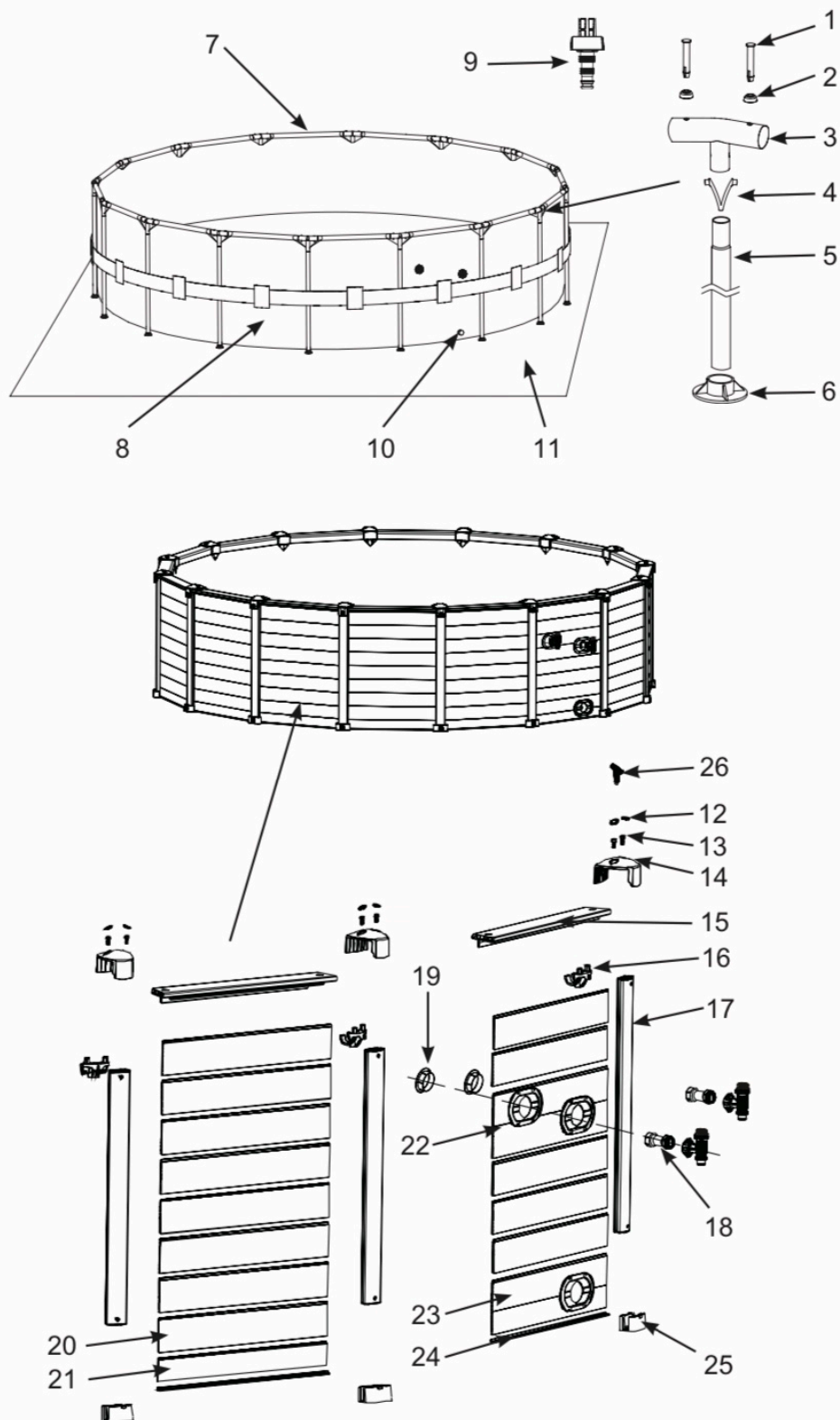
All rights reserved/Tous droits réservés/Todos los derechos reservados/Alle

Rechte vorbehalten. Printed in China/Imprimé en Chine/Impreso en China/Gedruckt in China.

®™ Trademarks used in some countries of the world under license from/®™ Marques utilisées dans certains pays sous licence de/Marcas registradas utilizadas en algunos países del mundo bajo licencia de/Warenzeichen verwendet in einigen Ländern der Welt in Lizenz von/Intex Marketing Ltd. to/à/a/an Intex Trading Ltd., Intex Development Co. Ltd., G.P.O. Box 28829, Hong Kong & Intex Recreation Corp., P.O. Box 1440, Long Beach, CA 90801 • Distributed in the European Union by/Distribué dans l'Union Européenne par/Distribuido en la unión Europea por/Vertrieb in der Europäischen Union durch/Intex Trading B.V., Venneveld 9, 4705 RR Roosendaal – The Netherlands
www.intexcorp.com

TEILEREFERENZ

Bevor Sie mit dem Zusammenbau des Produkts beginnen, nehmen Sie sich bitte kurz Zeit, um den Inhalt zu überprüfen und sich mit den Einzelteilen vertraut zu machen.



HINWEIS: Die Zeichnungen sind nur für Illustrationszwecke gedacht, eventuelle Abweichung zum Produkt können vorhanden sein.

TEILENUMMER	BESCHREIBUNG	BECKENGRÖSSE & MENGE	
		15'8" x 49" (478 cm x 124 cm)	18'8" x 53" (569 cm x 135 cm)
1	STIFT (2 EXTRA)	32	38
2	GUMMIDICHTUNG (2 EXTRA)	32	38
3	T-FÖRMIGES VERBINDUNGSTÜCK	15	18
4	V-FÖRMIGER CLIP	15	18
5	VERTIKALER STEHER (V-FÖRMIGER CLIP INKLUSIVE)	15	18
6	STEHERKAPPE	15	18
7	HORIZONTALE STANGE	15	18
8	POOLFOLIE (ABLASS-VENTIL-DECKEL INKLUSIVE)	1	1
9	ABLASSVORRICHTUNG	1	1
10	ABLASS-VENTIL-DECKEL	1	1
11	UNTERGRUNDFOLIE	1	1
12	VERSCHLUSSKAPPE - WASSERDICHT (4 EXTRA)	34	40
13	SCHRAUBE (4 EXTRA)	34	40
14	OBERE KLEMMENABDECKUNG	15	18
15	ABDECKPANEEL	15	18
16	OBERE HALTERUNG	15	18
17	HALTERUNGSSTANGE	15	18
18	VENTILKOLBENSTECKER	2	2
19	FILTERVENTILDECKEL	2	2
20	SEITENPLATTE A	116	141
21	SEITENPLATTE B	0	17
22	SEITENPLATTENKOMBINATION MIT 2 LÖCHERN	1	1
23	SEITENPLATTENKOMBINATION MIT 1 LOCH	1	1
24	BODENSCHIENE	15	18
25	BODENKAPPE	15	18
26	SCHRAUBENSCHLÜSSEL	2	2

TEILENUMMER	BESCHREIBUNG	15'8" x 49" (478 cm x 124 cm)	18'8" x 53" (569 cm x 135 cm)
		ERSATZTEILNUMMER	
1	STIFT (2 EXTRA)	10312	10312
2	GUMMIDICHTUNG (2 EXTRA)	10648	10648
3	T-FÖRMIGES VERBINDUNGSTÜCK	10861	10862
4	V-FÖRMIGER CLIP	10313	10313
5	VERTIKALER STEHER (V-FÖRMIGER CLIP INKLUSIVE)	10864	10865
6	STEHERKAPPE	10309	10309
7	HORIZONTALE STANGE	10414	10414
8	POOLFOLIE (ABLASS-VENTIL-DECKEL INKLUSIVE)	11490	11110
9	ABLASSVORRICHTUNG	10201	10201
10	ABLASS-VENTIL-DECKEL	11044	11044
11	UNTERGRUNDFOLIE	18927	11290
12	VERSCHLUSSKAPPE - WASSERDICHT (4 EXTRA)	12172	12172
13	SCHRAUBE (4 EXTRA)	12173	12173
14	OBERE KLEMMENABDECKUNG	12174	12174
15	ABDECKPANEEL	12199	12199
16	OBERE HALTERUNG	12200	12200
17	HALTERUNGSSTANGE	12201	12202
18	VENTILKOLBENSTECKER	11040	11040
19	FILTERVENTILDECKEL	11240	11240
20	SEITENPLATTE A	12203	12203
21	SEITENPLATTE B	12204	12204
22	SEITENPLATTENKOMBINATION MIT 2 LÖCHERN	12205	12205
23	SEITENPLATTENKOMBINATION MIT 1 LOCH	12206	12207
24	BODENSCHIENE	12208	12208
25	BODENKAPPE	12218	12218
26	SCHRAUBENSCHLÜSSEL	11053	11053